



SCHEDA TECNICA – TECHNICAL DATA
ELETTROPOMPA AUTOADESCANTE PER PISCINA
SELF-PRIMING PUMPS FOR SWIMMING POOLS

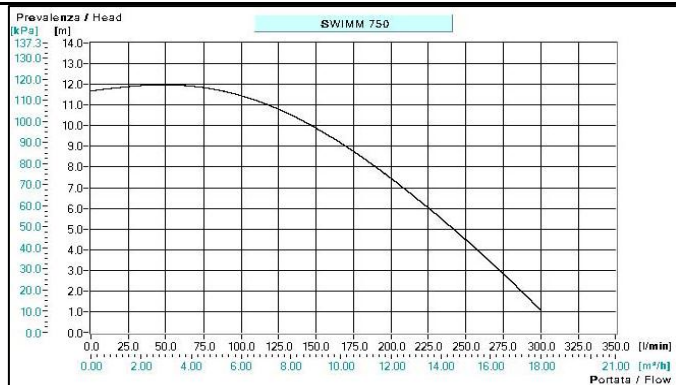
ST15006

rev - 00

28/01/2015

Codice - Code : 102400210 **Bar code** 8006414074844

Descrizione - Description : EL.SPER.SWIMM 750

Q = PORTATA (m³/h - l/min)

1,5	3	4,5	6	7,5	9	10,5	12	13,5	15	16,5
25	50	75	100	125	150	175	200	225	250	275
Prevalenza totale in m.c.a.										
13	12,51	12	11,5	11	10	9	7,5	6	4,5	3

Dati tecnici - Technical data

Poli/Giri motore <i>Pole/Speed motor</i>	2 Poli-Pole 2850 min ⁻¹	Diametro aspirazione - <i>Diameter suction</i>	DNA 50		
Fasi - <i>Phase</i>	Monofase - <i>Single phase</i>	Diametro mandata - <i>Diameter discharge</i>	DNM 50		
Servizio - <i>Duty</i>	Continuo - <i>Continuous S1</i>	Prevalenza - <i>Delivery head</i>	3	13	m
Protezione - <i>Protection</i>	IPX5	Portata - <i>Capacity</i>	275	25	l/min
Condensatore - <i>Capacitor</i>	15 µf	Materiali - Materials			
Classe Isolamento - <i>Insulation class</i>	F	Corpo pompa - <i>Pump body</i>	PA6-GF30		
Tensione alimentazione <i>Supply voltage</i>	230 Volt 50 Hz	Flangia motore - <i>Motor Flange</i>	Alluminio - <i>Aluminum</i>		
Corrente assorbita <i>Current input</i>	3,5 Ampere	Girante - <i>Impeller</i>	PA66-GF30		
Potenza assorbita - <i>Input power P1</i>	0,75 kW	Diffusore - <i>Diffuser</i>	PA6-GF30		
Potenza nominale P2 - <i>Nominal power P2</i>	0,55 kW - 0,75 HP	Coperchio filtro - <i>Strainer basket</i>	Polypropylene		
Cavo - <i>Cable</i>	H05 3x0,75 - 1,5 mt Spina-Plug shuko	Albero motore - <i>Shaft with rotor</i>	Stainless Steel AISI 416		
Dimensioni - Dimensions mm		Tenuta fissa - <i>Fixed seal</i>	Ceramic/NBR		
		Tenuta rotante - <i>Rotary seal</i>	Carbon/NBR		

Limiti d'impiego - Operating conditions

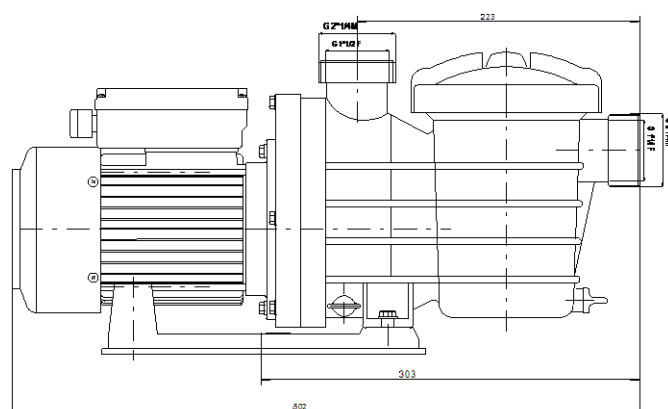
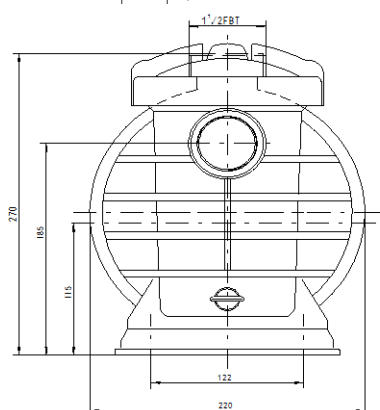
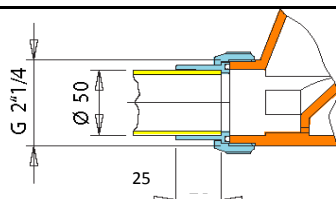
Temperatura liquido fino a <i>Liquid temperature up to</i>	50 °C
Temperatura Ambiente fino a <i>Ambient temperature up to</i>	40 °C

G 1"1/2



G 2"1/4

Kg 9,5



	SCHEMA TECNICA – TECHNICAL DATA	ST15006
	EELETTROPOMPA AUTOADESCANTE PER PISCINA	rev - 00
	SELF-PRIMING PUMPS FOR SWIMMING POOLS	28/01/2015

Codice - Code : 102400210 **Bar code** 8006414074844

Descrizione - Description : EL.SPER.SWIMM 750

Informazioni Imballo - Packaging information

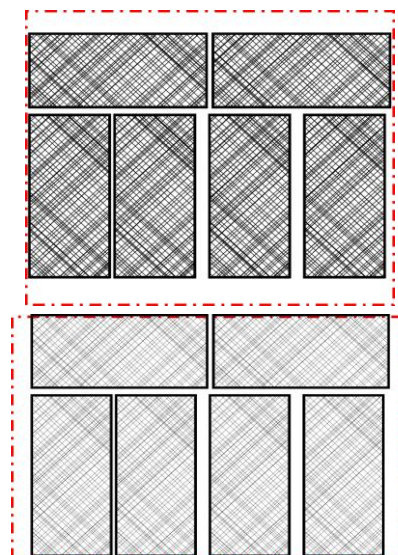
Tipo - Type	OFFSET
Colore - Colors	QUADRICROMIA - FOUR
Grafica - Graphical	SPERONI
Lingue imballo - Packaging languages	I - GB - D - F - E - RUS
Dimensioni imballo - Package dimensions	
Larghezza - Width mm	240
Lunghezza - Length mm	530
Altezza - Height mm	290
Peso Kg	0,7



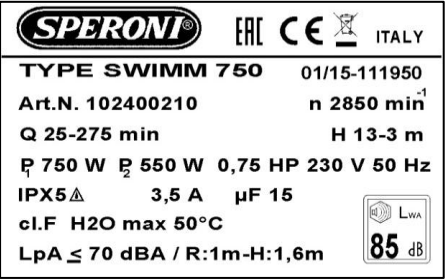

Lingue manuale istruzione GB - I
Instruction manual language

Informazioni Pallet - Pallet information

Tipo - Type pallet	Europallet	Container
	80 x 120	96x110
Qty x piano - plan	6	6
N° piani - plans	7	7
Qty x Pallet	42	42
Dimensioni pallet - Pallet dimensions		
Larghezza - Width mm	800	96
Lunghezza - Length mm	1200	1100
Altezza - height mm	2180	2180
Peso lordo articolo Kg	10,5	
Gross weight item Kg	10,5	
Peso lordo pallet Kg	456	456
Total weight Kg	456	456



Targhe - Plates

Collaudo - Test	Imballo - Packing
	

42024 CASTELNOVO SOTTO(R.E) ITALY-Via S.Biagio, 59/A Tel. 0522.487011

Fax Italy)+39.0522 487019 Fax (World)+39.0522 683070 www.speroni.it - speroni @ speroni.it